

# 熔断体管夹

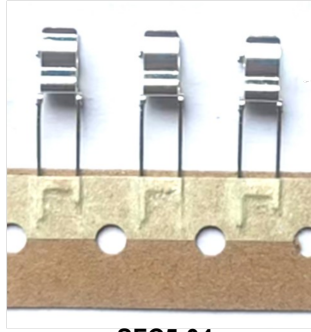
SET Fuse-links Clip (SFC)

SFC5系列, 熔断体夹



SFC5-02

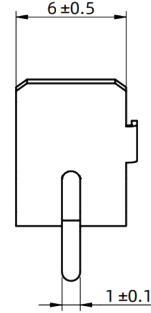
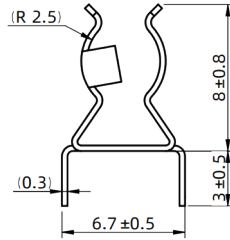
SFC5-03



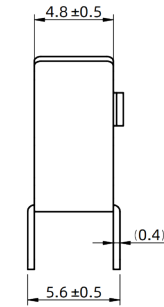
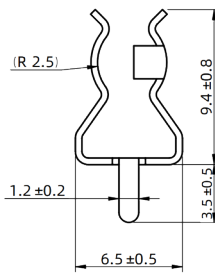
SFC5-04

## 外形 & 尺寸 (mm)

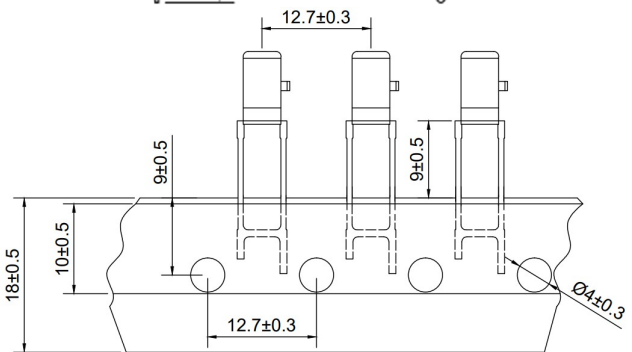
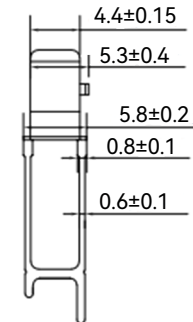
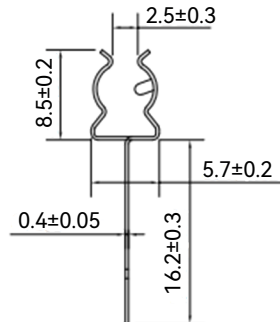
SFC5-02



SFC5-03



SFC5-04



## 特性

- 磷青铜镀锡
- 专为PC板应用而设计
- 执行标准: UL 4248-1
- 无铅
- 环保型产品

## 应用

- 电源、家电
- 通用照明、智能家居
- 办公设备、医疗设备
- 电动工具、仪器仪表等

## 适用范围

外径5 mm圆筒型熔断体的PC板安装式熔断体管夹。

## 电气特性

额定电流: 10 A

## 型号说明

SFC5 - XX

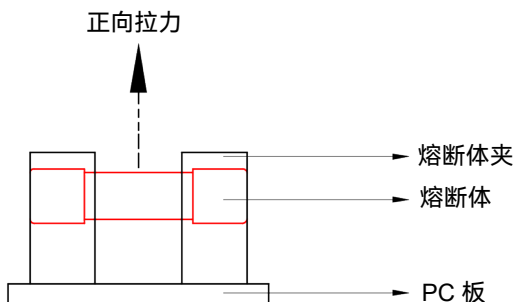
型号代号  
产品系列

## 类型

挡耳类型

## 机械特性

第一插拔的力:  $\geq 10$  N



## 材料信息

型号	SFC5-02	SFC5-03	SFC5-04
材料	磷青铜		
材料厚度	0.3 mm	0.4 mm	
表面处理	镀锡		
镀层厚度	3 um ~ 6um		

# 熔断体管夹

SET Fuse-links Clip (SFC)

SFC5系列, 熔断体夹

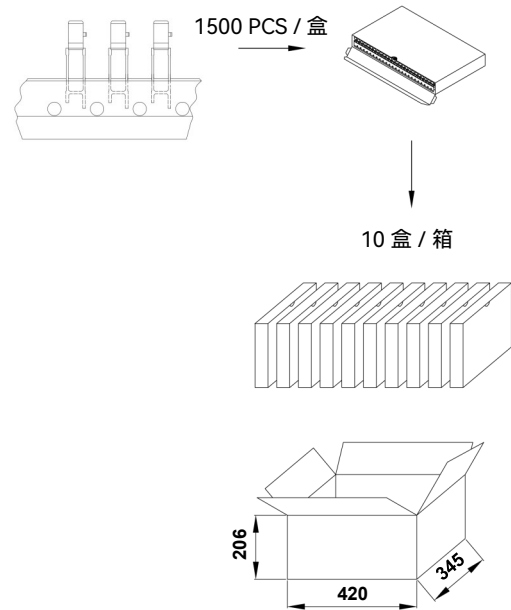
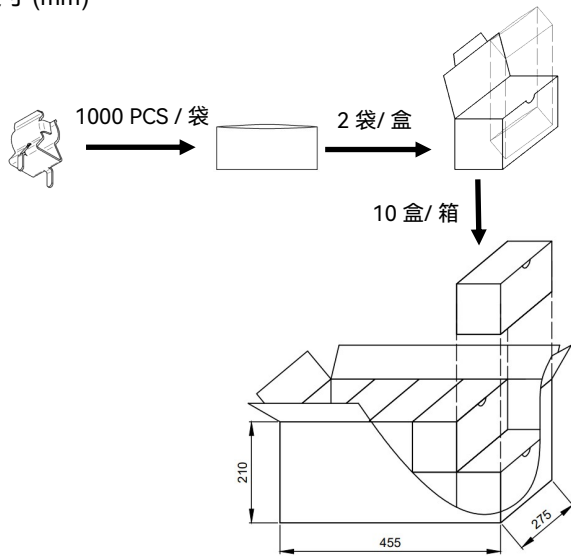
## 储存条件及期限

储存条件: 封口必须保持完整, 储存应避免高温、高湿、阳光直射和腐蚀性气体的场合, 以免影响引脚可焊性。

储存期限: 未拆包为十二个月, 建议拆包后为一星期, 产品拆包后有容易氧化的风险, 如未使用完请封口。

## 包装信息

尺寸 (mm)



散装			
项目	PE袋	盒	箱
数量 (PCS)	1,000	2,000	20,000
毛重 (kg)	8.0 ± 10%		

编带		
项目	盒 Box	箱 Carton
数量 (PCS)	1500	15,000
毛重 (kg)	9.0 ± 10%	